

8	Duplex_Mode	下	下	上	100M/10M,半双工带自适应
		下	上	下	10M,全双工/半双工带自适应
		下	上	上	10M,半双工带自适应
		上	下	下	100M,全双工带自适应
		上	下	上	100M,半双工带自适应
		上	上	下	10M,全双工带自适应
		上	上	上	10M,半双工带自适应

名词解释:

存储转发交换工作模式 (Store and forward switch mode)

收发器接收完一个数据帧后立即转发该帧;

改进型快速交换工作模式 (Modified cut-through switch mode)

收发器在收到首个 64 字节数据后开始转发该数据帧, 此工作模式时必须强制电口为 100M;

收发器模式 (Converter mode)

收发器将数据直接转发, 数据不进入缓存以实现最小延迟;

带自动-更改-转发功能的收发器模式 (Converter mode with auto-change-forward function)

如果发现电口和光口速率不同则收发器,收发器将自动改变转发模式;

注:

- 收发器模式中, 收发器将立即转发 IEEE802.3X 暂停帧; 其它工作模式下, 收发器不立即转发 IEEE802.3X 暂停帧直到数据缓存已满才转发;
- 更改收发器工作模式时, 必须重新上电后才能进入更改后的工作模式。

2. LED 指示灯

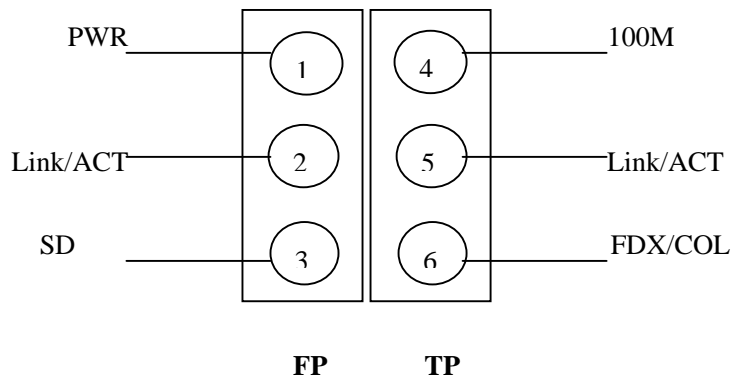
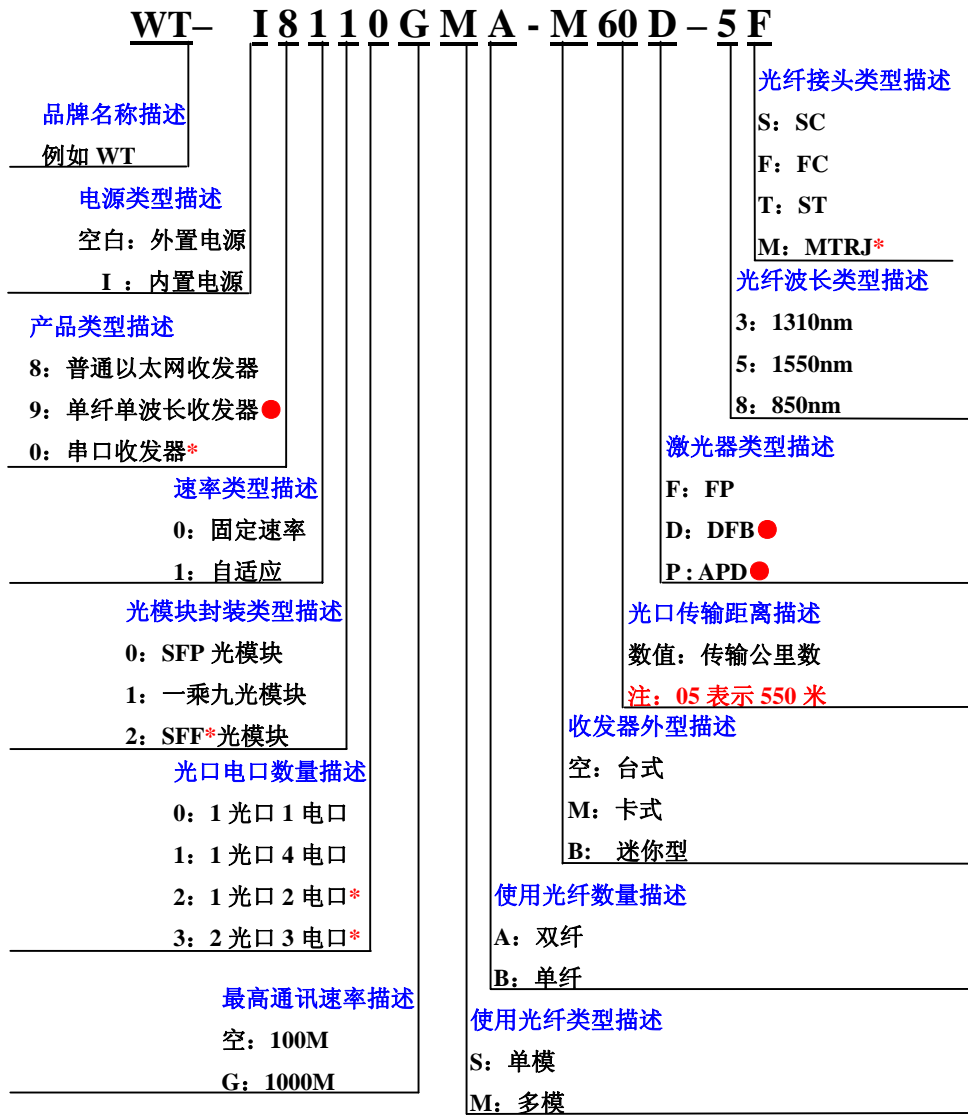


图 3. LED 指示灯侧视图

LED 指示灯功能解释:

- 1) 1 号为电源灯, 电源接通则常亮;
- 2) 2 号为光口 Link/ACT, 光口正常连接且有光信号时常亮, 光路连接故障时熄灭; LFP 功能启用时, 如果链路 (包括电口和光口) 连接故障时, 此灯熄灭。
- 3) 3 号为光口 SD, 光口有接收光时常亮, 否则熄灭;
- 4) 4 号为电口速率, 电口工作在 100M 时常亮, 工作在 10M 时熄灭;
- 5) 5 号为电口 Link/ACT, 电口正常连接时常亮, 故障时熄灭;
- 6) 6 号为电口 FDX/COL, 电口工作在全双工时常亮, 半双工时熄灭, 闪烁时有数据碰撞。

3. 收发器命名规则 V1.4



注：

- 带*号产品表示正在研发阶段，暂时不能供货；带●号产品表示非常规产品，公司不备现货，需要特殊定制；
- 100M 双纤 60KM 以上使用 DFB 激光器，如 60~80 公里（包含 60KM）使用 FP 激光器不保证批量供货；100M 单纤双向 40KM（包含 40KM）使用 DFB 激光器。
- 1000M 双纤 20 公里以上（包含 20 公里）使用 DFB 激光器，1000M 单纤单模全部使用 DFB。